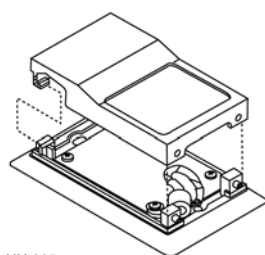
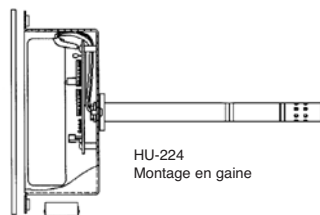


POUR TOUT RENSEIGNEMENT SUPPLEMENTAIRE, VOIR LA FICHE DESCRIPTIVE HU-224/225



## SPECIFICATIONS

**Précision\***:  $\pm 2\%$  /  $\pm 3\%$  Hr

**Gamme**: Hr de 0 à 100%

**Hystérésis**:  $\pm 1\%$

**Tension d'alimentation**: de 12 à 40 V CC;

de 12 à 35 V CA (Modèles à sortie V CC seulement)

**Intensité d'alimentation**: Modèles V CC – 10 mA max.

Modèles mA: 20 mA max.

**Boîtier**: En acier laminé à froid de 1,4 mm NEMA 4 (IP-65) ou en matière plastique ABS

**Finition**: émail recuit - PMS2GR88B ou blanc cassé

**Conformité**: Standards de compatibilité électromagnétique EN50082-1 (1992), EN55014 (1993) / EN60730-1 (1992)

**Gamme de température compensée**: de  $-35\text{ °C}$  à  $55\text{ °C}$  (de  $-30\text{ °F}$  à  $130\text{ °F}$ )

**Environnement**: Hr de 10 à 90 % sans condensation

**Extrémité**: Bloc de connexion à vis non débouchable

**Taille de conducteur**: 2 mm max.

**Impédance de charge**: 3k ohms max. à 40 V CC (appareils à sortie mA)

1k ohms min. (unités à sortie V CC)

**Poids**: Montage en gaine : 0,45 kg

**Montage mural**: 0,25 kg

\* y compris la non-linéarité et la non-répétabilité.

## RENSEIGNEMENTS DE COMMANDE

ENVELOPPE	PRECISION	SORTIE
HU-224 (montage en gaine)	$\pm 2\%$	mA (de 4 à 20 mA à 2 conducteurs)
HU-225 (montage mural)	$\pm 3\%$	V CC (de 0 à 5 V CC ou de 0 à 10 V CC sélectionnable sur site)

## INSTALLATION

### Contrôle

Contrôler l'emballage et l'appareil pour identifier tout éventuel signe d'endommagement. Si l'emballage ou l'appareil est endommagé, en aviser immédiatement le transporteur concerné. Si l'emballage n'est pas endommagé, l'ouvrir puis vérifier que l'appareil ne présente pas de signe d'endommagement évident. Renvoyer les produits endommagés.

### Outillage nécessaire

- Outils (non fournis):
  - Un voltmètre-ohmmètre numérique (VON)
  - Un tournevis approprié pour les vis de fixation
  - Une perceuse et un foret appropriés pour les vis de fixation
- Accessoires appropriés :
  - Deux vis de fixation autotaraudeuses No. 8 (non fournies)
  - Formation : L'installateur doit être un technicien qualifié expérimenté

### AVERTISSEMENT:

- Débrancher l'alimentation avant d'entreprendre l'installation afin d'éviter toute possibilité de choc électrique ou de détérioration de l'équipement.
- Effectuer toutes les connexions conformément au schéma de câblage pour la tâche et conformément aux règlements et usages d'installation électrique nationaux et locaux en vigueur. Utiliser seulement des conducteurs en cuivre.



### ATTENTION:

- Pendant l'installation et le câblage, utiliser des précautions contre les décharges électrostatiques (porter des bracelets de décharge électrostatique) afin d'empêcher toute détérioration de l'équipement.
- Eviter tout endroit exposé aux chocs ou aux vibrations intenses, à l'humidité excessive ou aux vapeurs corrosives. Les boîtiers NEMA de Type 4 sont principalement conçus pour l'utilisation à l'extérieur afin de procurer un certain degré de protection contre la poussière et la pluie emportées par le vent et les jets d'eau.
- Ne pas excéder les caractéristiques maximales de l'appareil.

## Montage

### HU-224 (montage en gaine)

Le modèle HU-224 doit être monté de la façon indiquée par la Figure 5

1. Percer un trou de 16 mm à l'emplacement de montage prescrit.
2. Monter le transmetteur sur une surface verticale avec deux vis de fixation autotaraudeuses No. 8 (non fournies).
3. Tirer les câbles à travers le trou pré-percé et effectuer les connexions prescrites (voir les plans de câblage).
4. Remonter le couvercle et visser les vis à empreinte Phillips.

### HU-225 (montage mural)

Le modèle HU-225 doit être monté de la façon indiquée par la Figure 5.

1. Tourner les deux vis à six-pans creux positionnées sur le fond de l'appareil dans le sens horaire et dégager le boîtier.
2. Sélectionner la position de montage et positionner l'unité éloignée des diffuseurs, des lampes d'éclairage et de toute autre influence extérieure.
3. Monter le transmetteur sur une surface verticale avec les deux vis de fixation fournies.
4. Tirer les câbles à travers le trou dans la sous-couche et effectuer les connexions prescrites (voir le schéma de câblage).
5. Remonter le couvercle en matière plastique et tourner les deux vis à six-pans creux dans le sens antihoraire.

### Câblage

Utiliser du câble de 2mm maximum pour le câblage aux bornes. Voir les Figure 1, 2, 3 et 4 pour l'information de câblage.

### Câblage pour les modèles HU-224/225 à sortie mA

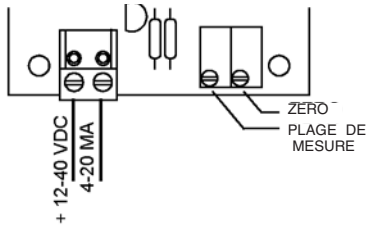
Les transmetteurs d'humidité HU-224/225 sont des modèles à sortie de 4 à 20 mA alimentés par une tension de 12 à 40 V CC.

La procédure suivante décrit le câblage correct pour les transmetteurs d'humidité à sortie mA.

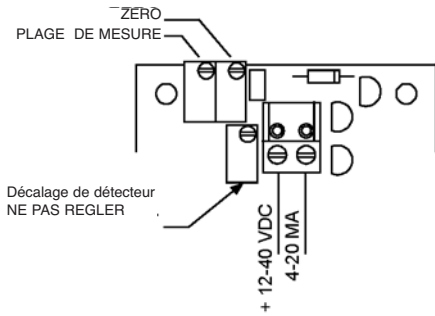
1. Démontez le bornier bleu en extrayant celui-ci avec soin de la carte imprimée.
2. Repérer la marque de borne [+] et la marque de borne [-] de la carte imprimée.
3. Raccorder la tension d'alimentation au câble [+].
4. Brancher la sortie de 4 à 20 mA (la borne [-]) à la borne d'entrée du contrôleur.
5. Assurer que la masse de l'alimentation est raccordée au bus de masse du contrôleur.
6. Réinsérer le bornier dans la carte imprimée et commuter l'appareil sous tension.
7. Contrôler la présence d'un signal de sortie approprié en utilisant un VON réglé pour la mesure de milliampères CC branché en série avec la borne [-].

#### Transmetteur d'humidité HU-224/225 à sortie mA

HU-224 à montage en gaine



HU-225 à montage mural



#### Câblage pour les modèles HU-224/225 à sortie V CC

Les transmetteurs d'humidité HU-226 à sortie V CC comportent une sortie de 0 à 5 V CC ou de 0 à 10 V CC sélectionnable sur site et peuvent être alimentés avec des tensions de 12 à 40 V CC ou de 12 à 35 V CA.

La procédure suivante décrit le câblage correct pour les transmetteurs d'humidité à sortie V CC.

1. Démontez le bornier bleu en extrayant celui-ci avec soin de la carte imprimée.
2. Repérez la marque de borne [+], la marque de borne [-] et la marque de borne [0] de la carte imprimée.
3. Raccordez les fils d'alimentation aux bornes [+] et [-]. La borne [-] est aussi la borne de sortie négative.
4. Branchez la borne [0], qui est la borne de sortie V CC positive, à l'entrée du contrôleur.
5. Réinsérez le bornier dans la carte imprimée et commuttez l'unité sous tension.
6. Contrôlez la présence d'une sortie V CC appropriée en utilisant un voltmètre réglé pour la mesure de tensions CC branché aux bornes [0] et [-].

#### ATTENTION:

En cas d'alimentation CA raccordée à la masse, le câble chaud doit être raccordé à la borne [+]. De plus, en cas d'utilisation d'un contrôleur sans isolement incorporé, utiliser un transformateur d'isolement pour alimenter le transmetteur HU-224/225.

#### ATTENTION:

Ce produit comporte une alimentation à redresseur demi-onde et ne doit pas être alimenté par des transformateurs alimentant d'autres appareils comportant une alimentation sans redresseur demi-onde.

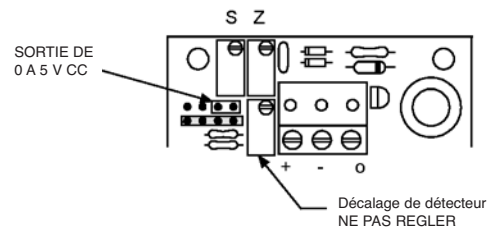
#### ATTENTION:

En cas d'alimentation de plusieurs appareils HU 24/225 par le même transformateur, ceci entraînera la détérioration des appareils si les câbles d'alimentation 24G ne sont pas branchés au même câble d'alimentation pour tous les transmetteurs. Il est obligatoire de maintenir la correspondance des phases pour l'alimentation de plusieurs appareils avec un seul transformateur.

#### Transmetteurs d'humidité HU-225 à sortie V CC

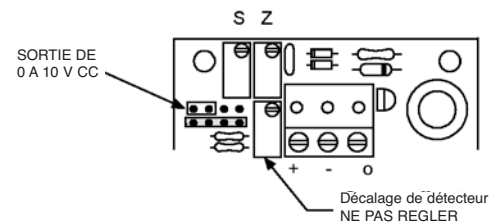
##### SORTIE DE 0 A 5 V CC

HU-225 à montage mural



##### SORTIE DE 0 A 10 V CC

HU-225 à montage mural



#### Légende

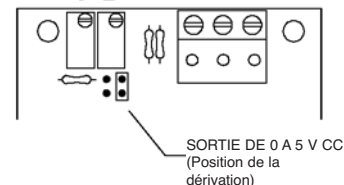
S = Réglage de la plage de mesure  
Z = Réglage du zéro  
+ = Tension d'alimentation +  
- = Commun  
O = Sortie

Alimentation: de 12 à 35 V CA, de 12 à 40 V CC  
Sortie: de 0 à 5 V CC / de 0 à 10 V CC  
Plage de mesure: une Hr de 0 à 100 %

#### Transmetteurs d'humidité HU-224 à sortie V CC

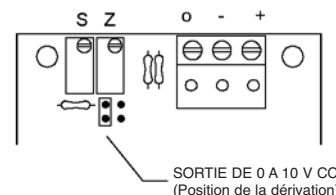
##### SORTIE DE 0 A 5 V CC

HU-224 à montage en gaine



##### SORTIE DE 0 A 10 V CC

HU-224 à montage en gaine



#### Légende

S = Réglage de la plage de mesure  
Z = Réglage du zéro  
+ = Tension d'alimentation +  
- = Commun  
O = Sortie

Alimentation: de 12 à 35 V CA, de 12 à 40 V CC  
Sortie: de 0 à 5 V CC / de 0 à 10 V CC  
Plage de mesure: Hr de 0 à 100 %

### APPLICATIONS TYPIQUES (Schémas de câblage)

Figure 1 et Figure 2

Ces figures illustrent les schémas de câblage typiques pour les transmetteurs d'humidité HU-224/225, à deux conducteurs, à sortie de 4 à 20 mA.

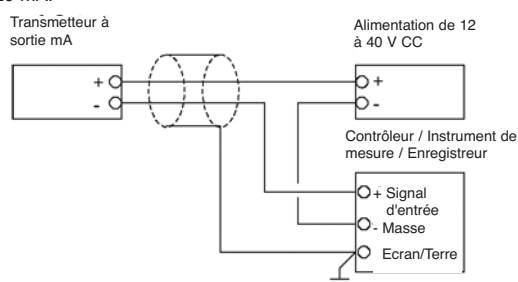


Figure 1 Câblage pour les transmetteurs d'humidité, à sortie mA à alimentation CC externe

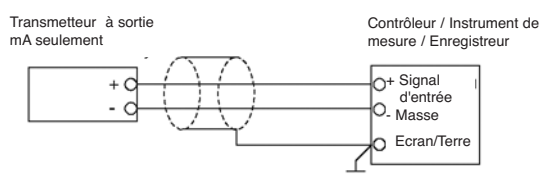


Figure 2 Câblage pour les transmetteurs d'humidité, à sortie mA avec un contrôleur / instrument de mesure à alimentation CC interne

Figure 3 et Figure 4

Ces figures illustrent les schémas de câblage typiques pour les transmetteurs d'humidité HU-224/225, à sortie de 0 à 5 V CC / de 0 à 10 V CC.

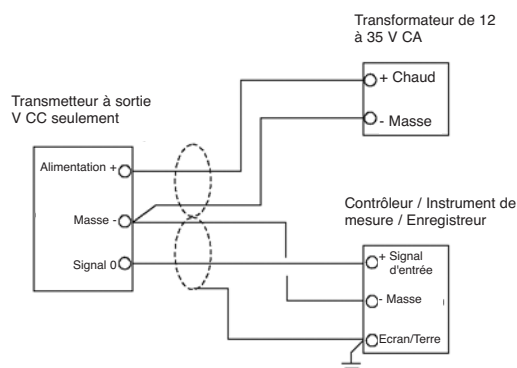


Figure 3 Câblage pour les transmetteurs d'humidité, à sortie V CC à alimentation CA externe

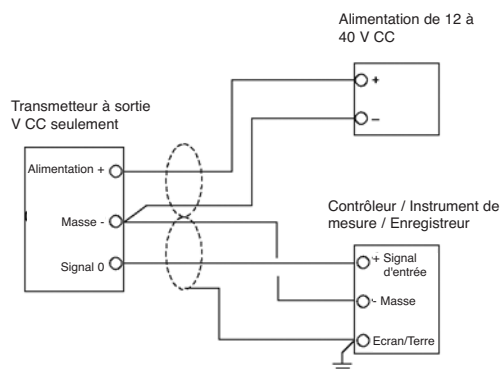


Figure 4 Câblage pour les transmetteurs d'humidité, à sortie V CC à alimentation CC externe

### CONTROLE

1. Contrôler le montage de l'unité dans la position correcte.
2. Contrôler la présence d'un signal d'entrée et d'une tension d'alimentation appropriées.

#### ATTENTION:

Ne jamais brancher une tension de 120 V CA à ces transmetteurs. Ne jamais brancher une tension CA à un transmetteur conçu pour une tension CC.

3. Contrôler la configuration appropriée de la gamme de mesure.

### Fonctionnement du transmetteur

#### REMARQUE:

Le transmetteur HU-224/225 est un dispositif de haute précision. Il est conseillé d'utiliser des instruments de mesure et des étalons de qualité de laboratoire pour les applications nécessitant un haut degré de précision.

### ETALONNAGE

Toutes les unités sont étalonnées à l'usine de façon à réaliser ou à excéder les spécifications publiées. Si le réglage sur site est nécessaire, suivre les instructions suivantes:

#### Etalonnage des transmetteurs d'humidité HU-224/225-2/3 à sortie mA/V CC

Les instructions d'étalonnage sur site sont fournies avec les précautions et les conseils suivants:

1. Ne pas contrôler l'humidité relative Hr en utilisant un psychromètre fronde car un nombre important de variables excessif peut produire des erreurs avec cette méthode. Les nouveaux transmetteurs HU-224/225 sont déjà calibrés.
2. Tout étalonnage postérieur doit être effectué dans un milieu contrôlé. L'humidité relative doit être gardée stable pendant tout le réglage.
3. Contrôler la sortie du transmetteur avec des instruments étalonnés et contrôler aussi l'humidité relative avec des instruments étalonnés, et non par l'intermédiaire d'une sortie de contrôleur universel. Avec l'alimentation correcte appliquée et avec un instrument de mesure branché à la sortie du transmetteur, assurer que la sortie est proportionnelle à la valeur réelle de l'humidité relative.

#### 4. A - ETALONNAGE A UN SEUL POINT:

REMARQUE : UTILISER L'OPTION 1 OU L'OPTION 2, MAIS PAS LES DEUX OPTIONS.

##### OPTION 1:

Sélectionner un milieu ayant une humidité relative Hr de 10 à 40 %, assurer que l'humidité relative est stable, et ajuster le réglage du zéro (Z).

##### OPTION 2:

Sélectionner un milieu ayant une humidité relative Hr de 40 à 70 %, assurer que l'humidité relative est stable, et ajuster le réglage de plage de mesure (S).

#### B - ETALONNAGE A DEUX POINTS:

Sélectionner un milieu ayant une humidité relative Hr de 10 à 40 %, assurer que l'humidité relative est stable, et ajuster le réglage du zéro (Z). Sélectionner ensuite un milieu ayant une humidité relative Hr de 70 à 75 %, assurer que l'humidité relative est stable, et ajuster le réglage de plage de mesure (S).

## MAINTENANCE

La maintenance régulière du système total est conseillée afin d'assurer une performance optimale prolongée du transmetteur d'humidité.

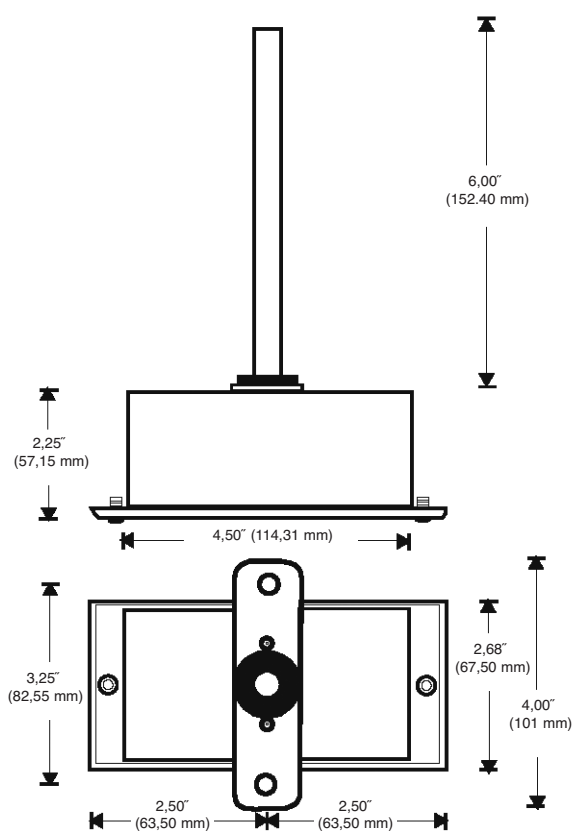
## REPARATION DANS LE CHAMP

Ne pas essayer de réparer le transmetteur d'humidité. Remplacer tout transmetteur défectueux avec un transmetteur fonctionnel.

## GARANTIE

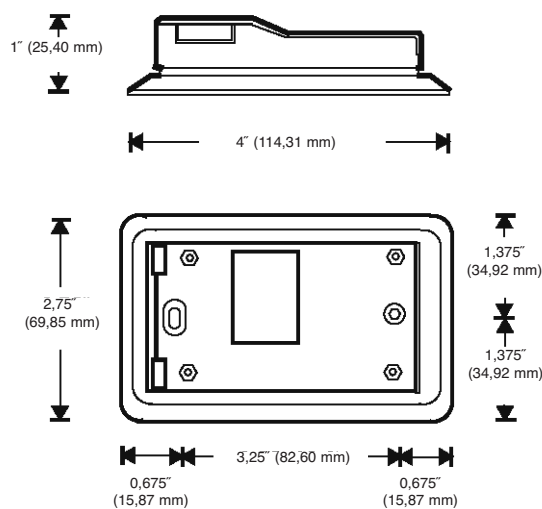
Voir le Fiche descriptive pour visualiser tout renseignement supplémentaire.

## DIMENSIONS DU TRANSMETTEUR HU-224 A MONTAGE EN GAINÉ



MONTAGE EN GAINÉ

## DIMENSIONS DU TRANSMETTEUR HU-225 A MONTAGE MURAL



MONTAGE MURAL