

ATU 2040 A Adaptateur vanne/moteur

SPECIFICATION

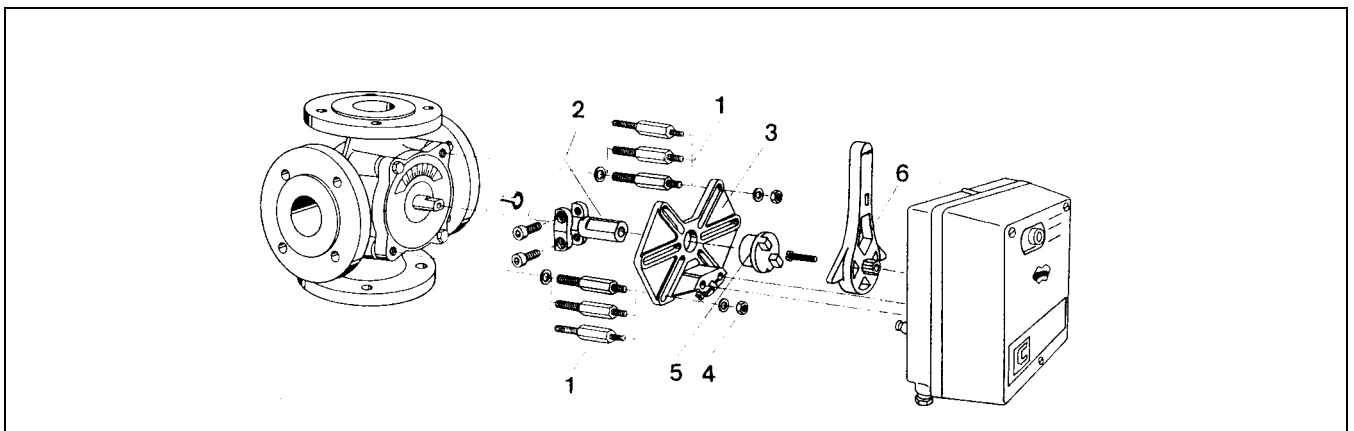
APPLICATION

Adaptateur avec moteur VMM/VRM.
Convient pour la plupart des vannes dont le couvercle est maintenu par vis.

MONTAGE

- L'adaptateur comporte 3 paires de goujons (M6, M8 et M10).
- Fixer les goujons (1) adéquats dans les orifices taraudés du couvercle de vanne (choisir un axe horizontal ou diagonal).
- Placer le manchon d'entraînement (2) sur l'axe du boisseau puis le bloquer à l'aide des vis 6 pans creux. Veiller à ce que les portées planes du manchon forment un angle de 45°.
- Si nécessaire, raccourcir le manchon.
- Fixer la plaque de montage (3) sur les deux goujons (1) à l'aide des écrous et rondelles (4).
- Placer l'accouplement (5) sur le manchon d'entraînement.
- Amener le boisseau de la vanne en position milieu.
- Fixer le levier (6) sur l'arbre moteur. Puis positionner et fixer le moteur sur la plaque de montage.

MONTAGE



Contrôle-régulation des Bâtiments
Honeywell
4, avenue Ampère
78886 Saint Quentin-Yvelines Cedex
Tél : (1) 30 58 80 00
Télécopie : (1) 30 44 30 64

LILLE
Tél : 20 59 89 19
Fax : 20 59 86 00

MARSEILLE
Tél. : 42 75 61 40
Fax : 42 75 61 03

NANTES
Tél. : 40 49 13 14
Fax : 40 49 01 62

LYON
Tél. : 78 78 96 00
Fax : 78 78 96 19

MONACO
Tél. : 93 50 40 31
Fax : 93 25 04 37

TOULOUSE
Tél. : 62 12 15 48
Fax : 62 12 15 53

Honeywell

Votre partenaire en contrôle