

AQS 71-KAM TRANSMETTEUR CO2

SPECIFICATIONS TECHNIQUES & INSTRUCTIONS D'INSTALLATION



GENERALITES

Le transmetteur AQS 71-KAM CO₂ établit de nouveaux standards dans les mesures de CO₂ pour les applications CVC. Le fonctionnement est basé sur un principe infrarouge. Une procédure de calibration automatique compense le vieillissement de la source infrarouge et assure une stabilité exceptionnelle à long terme. La sonde AQS 71-KAM délivre une sortie analogique 0...10 V et est conçue pour les applications CVC (Pour des applications spéciales, SVP contacter Honeywell directement). Elle est compatible en câblage direct sur les contrôleurs Honeywell Excel 20, 100, 500, et 600.

NOTE: Eviter les contraintes mécaniques sévères et les manipulations non appropriées. Le passe fil et le couvercle doivent être vissés soigneusement pour éviter les mauvaises mesures.

FONCTIONNALITES

- Technologie d'auto-calibration brevetée
- Exceptionnelle stabilité à long terme
- Temps de réponse rapide

CARACTERISTIQUES

Tension d'alimentation 24 Vac, ±20% (SELV)
15...35 Vdc
Consommation < 3 W

Conditions ambiantes

Température en fonction -5...+55 °C (+23...+131 °F)
Transport et stockage -20...+60 °C (-4...+140 °F)
Humidité 0...95%hr, sans condensation

Sécurité

Classe de protection III selon EN 60730-1
Norme de protection IP65 selon EN60529 quand la sonde est orientée vers le bas, sinon IP20
PC

Boîtier

Dimensions Voir Fig. 1 page 2
Montage Gaine
Passage de câble 6x1,5

CO₂ Sensor

Signal de sortie 0...10 V
Résistance de la charge R_L > 10 kΩ
Output scaling Voir étiquette sur le couvercle
Bornes max. Ø conducteur 1.5 mm²

Précision (CO₂ à 20 °C [68 °F], 45% Hr., 1013 hPa)

0...2000 ppm < ± (50 ppm +2% de m.v.)

Temps de réponse τ₆₃ < 120 sec.
Temps de chauffage < 5 min

Table 1. Résolution des problèmes

Erreur	Cause possible	Remèdes
Résultats improbables	Installation mal réalisée	L'entrée d'air de et l'extrémité de sonde doit être perpendiculaire au flux d'air.
	Vitesse d'air basse	La vitesse d'air doit être > 1 m/sec (200 ft/min).
	Boîtier non fermé	Fermez le couvercle et serrez le passe fil fermement.
Temps de réaction trop long	Contamination de la sonde, capteur	Vérifiez la salissure de la sonde et du capteur et nettoyez si nécessaire.

DIMENSIONS

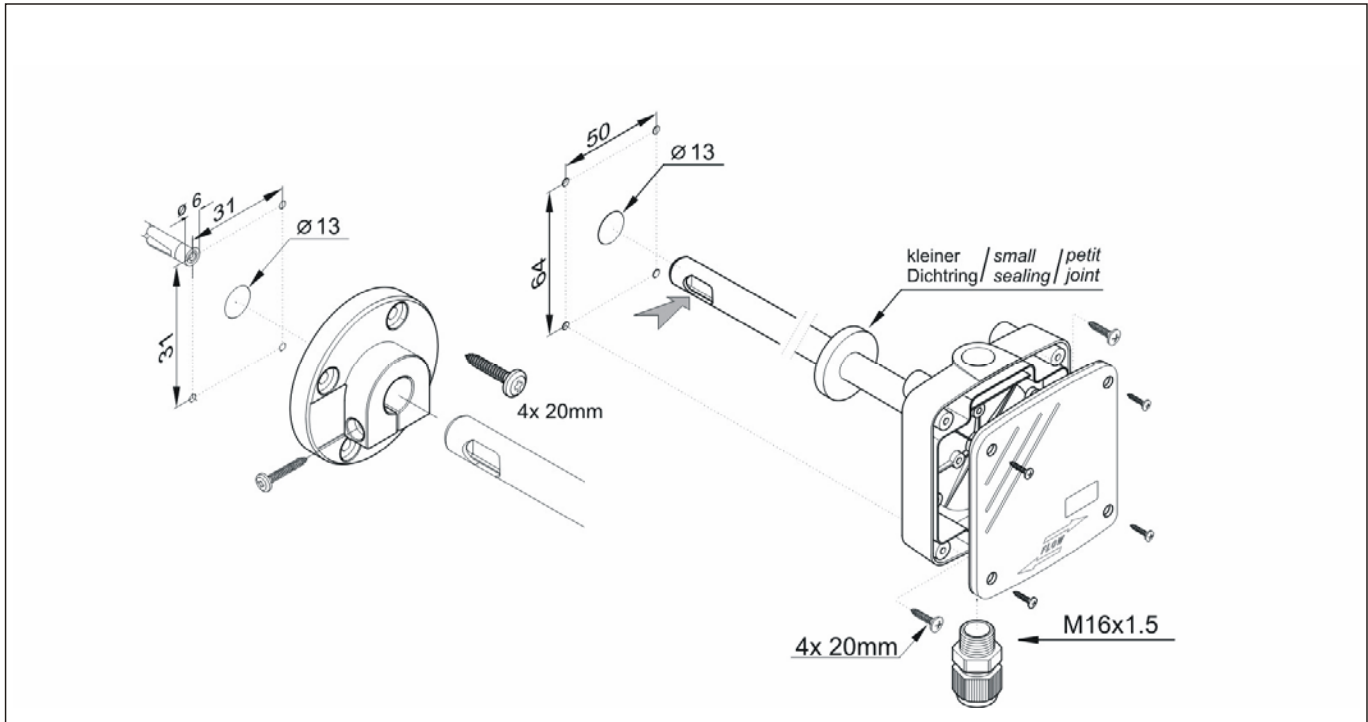


Fig. 1. Dimensions (mm)

RACCORDEMENT

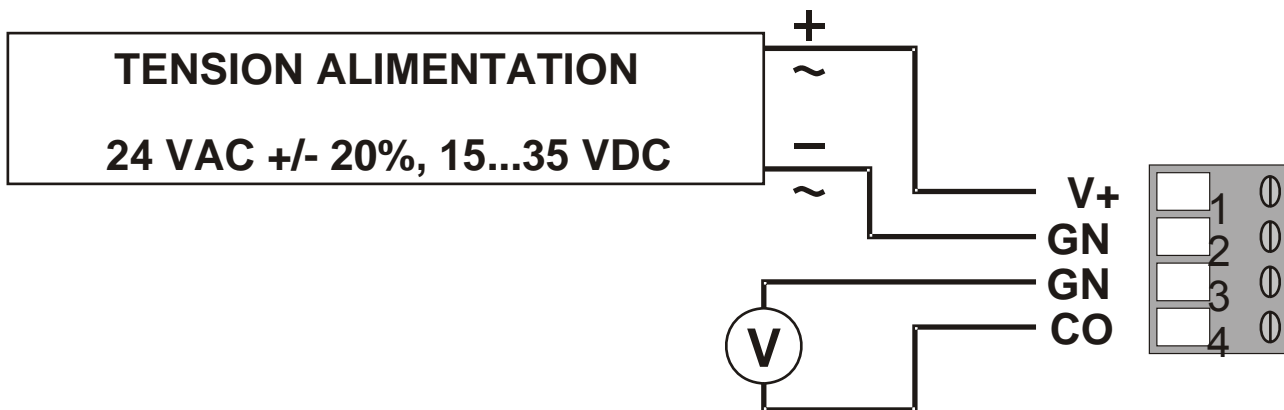


Fig. 2. Schéma de raccordement

Honeywell

Honeywell Building Solutions
St Aubin
 91193 Gif sur Yvette Cedex
 Tél. : 01 60 19 80 00
 Fax : 01 60 19 81 81

LYON
 Tél. : 04 78 78 96 00
 Fax : 04 78 78 96 19

MONACO
 Tél. : 00 377 93 50 40 31
 Fax : 00 377 93 25 04 37

MARSEILLE
 Tél. : 04 42 15 45 36
 Fax : 04 42 15 45 03

TOULOUSE
 Tél. : 05 34 56 17 43
 Fax : 05 34 56 16 40

STASBOURG
 Tél. : 03 88 65 16 80
 Fax : 03 88 65 16 40

DIN EN ISO
 Site de fabrication certifié : 9001/14001