

AF 20

Sonde de température extérieure

SPECIFICATION

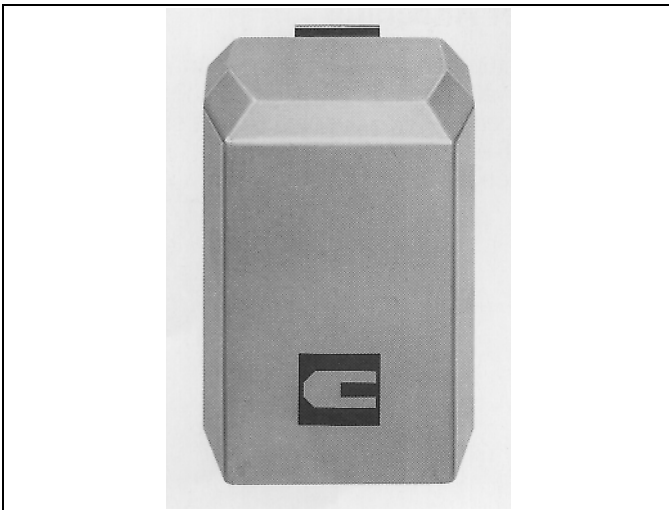


Fig. 1

CARACTERISTIQUES TECHNIQUES

Capteur :
Thermistor NTC
Résistance :
20 kOhms à 25°C
Plage de service :
-20 à +30°C
Dimensions (H x L x P) :
95 x 65 x 70 mm
Boîtier :
Plastique (ABS)
Fixation :
Murale
Raccordement électrique :
Bornes pour 2 câbles de 1,5 mm²
Protection :
IP 30, DIN 40 050 ou CEI 144

APPLICATION

Sondes destinées à mesurer la température extérieure pour les systèmes de régulation en fonction des conditions météorologiques.

TYPES

- AF 20 composé d'un capteur

CARACTERISTIQUES

- Capot protégeant l'appareil contre la chaleur provoquée par les rayons du soleil
- Connexion sur deux systèmes de réglage séparés

LIEU DE MONTAGE

La règle essentielle à respecter pour le montage d'une sonde de température extérieure est la suivante : elle doit toujours être exposée aux mêmes conditions de température, de vent et d'ensoleillement que les pièces d'habitation. Dans la plupart des cas, la sonde de température extérieure doit être montée sur la face la plus froide du bâtiment (côté N ou NO) de manière à échapper aux rayons directs du soleil. Cela permet de garantir une température suffisante dans toutes les pièces de la maison. Ce n'est que dans le cas où toutes les pièces déterminantes pour le réglage de la température ont leurs fenêtres orientées dans la même direction que la sonde peut être posée sur la face extérieure de ce même mur. Il peut même s'agir du côté sud! Le capot de la sonde de température extérieure protège le boîtier à proprement parler contre les rayons du soleil. Si la sonde est posée sur la face sud d'une maison dotée de grandes surfaces vitrées et entièrement exposée au sud, il est recommandé d'enlever le capot de protection. La sonde de température extérieure ne doit pas être montée à l'abri, comme par exemple dans une niche ou sous un balcon ! Elle doit être montée sur une façade du bâtiment de manière à recueillir toutes les influences météorologiques. Il faut éviter de monter la sonde au-dessus d'une fenêtre ou d'une porte; sinon le résultat des mesures risque d'être faussé par les émissions d'air chaud. Hauteur de pose de la sonde de température extérieure : sur les bâtiments n'excédant pas 3 étages, environ aux 2/3 de la hauteur de la façade; sur les bâtiments plus élevés, entre le 2ème et le 3ème étage.

MONTAGE

Enfoncer le crochet (R) vers l'intérieur et tirer le capot (H) vers le haut. Retirer la barrette (B) du boîtier (G). Visser la barrette, puis replacer le boîtier. Dévisser le couvercle pour faire passer le câblage. Faire coulisser ensuite le capot (H) sur le boîtier jusqu'à ce que le crochet s'enclenche.

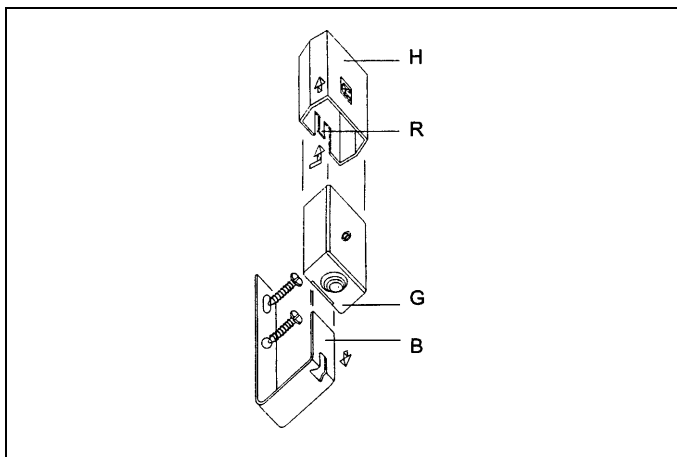


Fig. 2 : Montage

DIMENSIONS

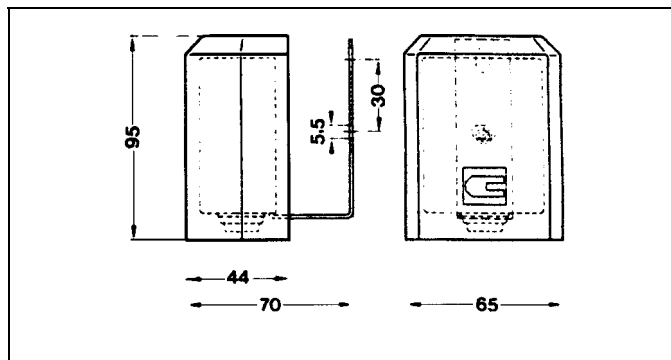


Fig. 3 : Dimensions

RACCORDEMENT ELECTRIQUE

Le câblage de la sonde de température extérieure AF 20 doit être réalisé en fonction du plan de câblage général de l'installation. Les branchements ne doivent pas être polarisés, de manière à ce que leur inversion ne provoque pas de dysfonctionnement, ni d'erreur de mesure.

Honeywell

Contrôle-régulation des Bâtiments
Honeywell
4, avenue Ampère
78886 Saint Quentin-Yvelines Cedex
Tél : (1) 30 58 80 00
Télécopie : (1) 30 44 30 64

LILLE
Tél : 20 59 89 19
Fax : 20 59 86 00

MARSEILLE
Tél : 42 75 61 40
Fax : 42 75 61 03

NANTES
Tél : 40 49 13 14
Fax : 40 49 01 62

LYON
Tél : 78 78 96 00
Fax : 78 78 96 19

MONACO
Tél : 93 50 40 31
Fax : 93 25 04 37

TOULOUSE
Tél : 62 12 15 48
Fax : 62 12 15 53

Votre partenaire en contrôle