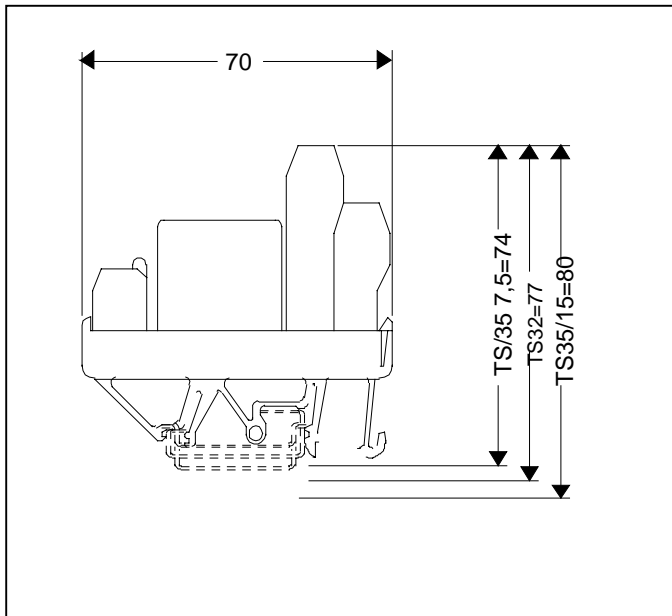


822 176

MODULES RELAIS 12V A 1 INVERSEUR

SPECIFICATIONS TECHNIQUES



RACCORDEMENT

Vissé fil rigide : 0,5...2,5mm²

Vissé fil souple : 0,5...1,5mm²

Section : AWG 26...16

CARACTERISTIQUES

Bobine

Tension : 12Vdc +10%

Courant : 38mA

Courant de maintien mini. (à 20°C) : 3mA

Visualisation tension par led rouge.

Contacts

Configuration : RT

Matériau : AgNi flash or

Puissance de coupure max. : 2000VA

Tension de coupure max. : 250V

Courant de coupure max. : 8A

Courant permanent max. : 6A

Durée de vie mécanique : 30 x 10⁸

Durée de vie électrique :

24Vdc, 1A charge chimique : > 5 x 10⁵

220Vac, 3A charge chimique : > 7 x 10⁵

Générales

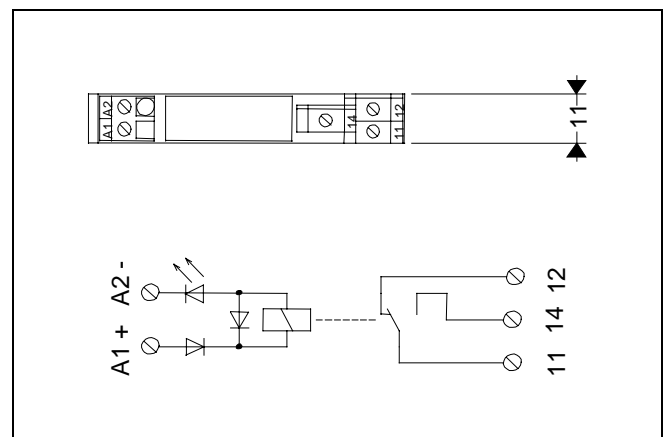
Tension d'isolement bobine / contact : 400Veff

Isolation galvanique : 250Vac 300Vdc Gr.C

Température de fonctionnement : -25°C à +50°C

Température de stockage : -40°C à +85°C

Pas du module : 11mm



HONEYWELL

Building Solutions & Services

BP87
91193 Gif sur Yvette Cedex
Tél. : 01 60 19 80 00
Fax : 01 60 19 81 81

ANNEMASSE

Tél. : 04 50 31 67 30
Fax : 04 50 31 67 40

LYON

Tél. : 04 78 78 96 00
Fax : 04 78 78 96 19

MONACO

Tél. : 00 377 93 50 40 31
Fax : 00 377 93 25 04 37

LILLE

Tél. : 03 20 65 80 81
Fax : 03 20 65 80 77

MARSEILLE

Tél. : 04 42 15 45 36
Fax : 04 42 15 45 03

TOULOUSE

Tél. : 05 61 43 48 03
Fax : 05 61 43 48 09