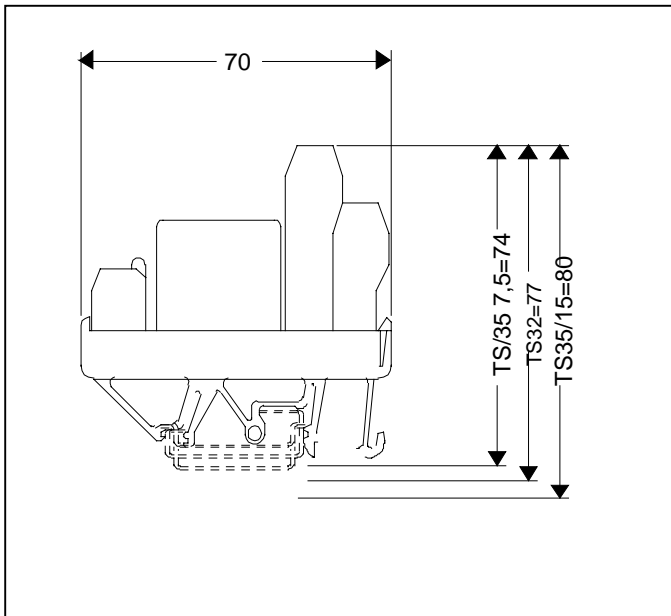


## 818 971

### MODULES RELAIS 24V A 1 INVERSEUR

#### SPECIFICATIONS TECHNIQUES



#### RACCORDEMENT

Vissé fil rigide : 0,5...2,5mm<sup>2</sup>

Vissé fil souple : 0,5...1,5mm<sup>2</sup>

Section : AWG 26...16

#### CARACTERISTIQUES

##### Bobine

Tension : 24Vdc +10%

Courant : 20mA

Courant de maintien mini. (à 20°C) : 3mA

Visualisation tension par led rouge.

##### Contacts

Configuration : RT

Matériau : AgNi flash or

Puissance de coupure max. : 2000VA

Tension de coupure max. : 250V

Courant de coupure max. : 8A

Courant permanent max. : 6A

Durée de vie mécanique : 30 x 10<sup>8</sup>

Durée de vie électrique :

24Vdc, 1A charge chimique : > 5 x 10<sup>5</sup>

220Vac, 3A charge chimique : > 7 x 10<sup>5</sup>

##### Générales

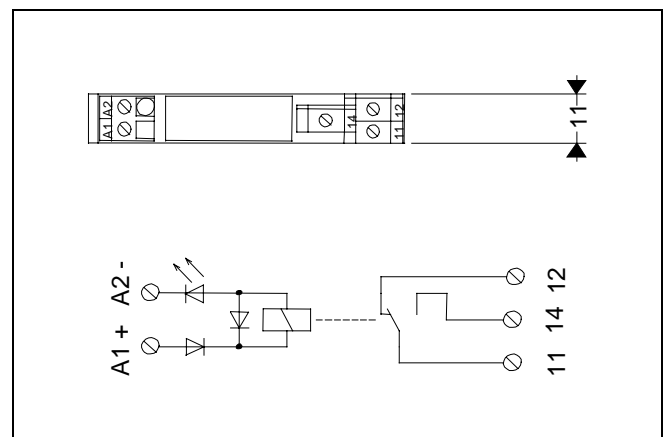
Tension d'isolement bobine / contact : 400Veff

Isolation galvanique : 250Vac 300Vdc Gr.C

Température de fonctionnement : -25°C à +50°C

Température de stockage : -40°C à +85°C

Pas du module : 11mm



HONEYWELL

---

**Building Solutions & Services**

BP87  
91193 Gif sur Yvette Cedex  
Tél. : 01 60 19 80 00  
Fax : 01 60 19 81 81

**ANNEMASSE**

Tél. : 04 50 31 67 30  
Fax : 04 50 31 67 40

**LYON**

Tél. : 04 78 78 96 00  
Fax : 04 78 78 96 19

**MONACO**

Tél. : 00 377 93 50 40 31  
Fax : 00 377 93 25 04 37

**LILLE**

Tél. : 03 20 65 80 81  
Fax : 03 20 65 80 77

**MARSEILLE**

Tél. : 04 42 15 45 36  
Fax : 04 42 15 45 03

**TOULOUSE**

Tél. : 05 61 43 48 03  
Fax : 05 61 43 48 09